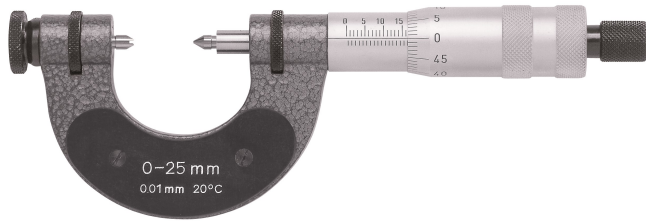


| Typ /       | Messbereich<br>/ Range<br>[mm] | Mess-<br>spanne /<br>Measu-<br>ring span<br>[mm] | Spindelver-<br>stellung /<br>Spindle<br>stroke<br>[mm] | Spindel-<br>steigung /<br>Spindle<br>pitch<br>[mm] | Skalen-<br>teilungs-<br>wert /<br>Gradua-<br>tion<br>[mm] | Skalentrom-<br>mel-Durch-<br>messer / Dia-<br>meter scale<br>drum<br>[mm] | Für Schaft-<br>maß / For<br>shaft dimen-<br>sion<br>[mm] | Bügelmaterial / Frame material                     |
|-------------|--------------------------------|--------------------------------------------------|--------------------------------------------------------|----------------------------------------------------|-----------------------------------------------------------|---------------------------------------------------------------------------|----------------------------------------------------------|----------------------------------------------------|
| <b>5252</b> | 0...150                        | 25                                               | 25                                                     | 0,5                                                | 0,01                                                      | Ø 19                                                                      | Ø 4 x 15,5                                               | Stahl oder Temperguss / Steel<br>or melleable iron |
| <b>5252</b> | 150...300                      | 50                                               | 50                                                     | 0,5                                                | 0,01                                                      | Ø 19                                                                      | Ø 4 x 15,5                                               | Stahl oder Temperguss / Steel<br>or melleable iron |
| <b>5253</b> | 0...150                        | 25                                               | 25                                                     | 0,5                                                | 0,01                                                      | Ø 19                                                                      | Ø 3,5 x 13,5                                             | Stahl oder Temperguss / Steel<br>or melleable iron |
| <b>5253</b> | 150...300                      | 50                                               | 50                                                     | 0,5                                                | 0,01                                                      | Ø 19                                                                      | Ø 3,5 x 13,5                                             | Stahl oder Temperguss / Steel<br>or melleable iron |
| <b>5254</b> | 0...150                        | 25                                               | 25                                                     | 0,5                                                | 0,01                                                      | Ø 19                                                                      | Ø 3,5 x 15,5                                             | Stahl oder Temperguss / Steel<br>or melleable iron |
| <b>5254</b> | 150...300                      | 50                                               | 50                                                     | 0,5                                                | 0,01                                                      | Ø 19                                                                      | Ø 3,5 x 15,5                                             | Stahl oder Temperguss / Steel<br>or melleable iron |

Typ /  
Type: **5252**

 Artikel /  
Article: **Bügelmessschraube für Gewindemessung Form D18 / Screw thread  
micrometer**


Messschraube für auswechselbare Messeinsätze zum direkten Messen des Flankendurchmessers von Außengewinden. / *Micrometer for interchangeable measuring inserts for direct measurement of the pitch diameter of external threads.*

Spindel und Amboss mit Bohrung zur Aufnahme von Gewindeflankeneinsätze für Metrisch 60°, 55° Whitworth- und metrische Trapez- 30° (DIN 103) Gewinden. / *Spindle and anvil with bore to hold thread flank inserts for metric 60°, 55° Whitworth and metric trapezoidal 30° (DIN 103) threads.*

Mit verstellbarem Amboss für die Nullstellung des Messgeräts nach Wechsel der Einsätze. / *With adjustable anvil for zero setting the measuring device after changing the inserts.*



## Technische Daten / Technical details

|                                                                                                                    |                                                                                                                                                                                                                                                                  |
|--------------------------------------------------------------------------------------------------------------------|------------------------------------------------------------------------------------------------------------------------------------------------------------------------------------------------------------------------------------------------------------------|
| Bügel / Frame:                                                                                                     | Lackierter Stahl- oder Tempergussbügel mit Handwärmeschutz / <i>Steel or malleable iron frame, coated, with thermally insulating plate</i>                                                                                                                       |
| Skalenteilungswert / Graduation:                                                                                   | 0,01 mm                                                                                                                                                                                                                                                          |
| Spindelsteigung / Spindle pitch:                                                                                   | 0,5 mm                                                                                                                                                                                                                                                           |
| Spindel / Spindle:                                                                                                 | drehend / <i>rotating</i>                                                                                                                                                                                                                                        |
| Messfläche / Measuring surface:                                                                                    | Ø 6,5 / Ø 8 mm, Stahl, mit Aufnahmebohrung Ø 4 mm / <i>Ø 6,5 / Ø 8 mm, steel, with mounting hole Ø 4 mm</i>                                                                                                                                                      |
| Für auswechselbare Messeinsätze mit Schaftmaß /<br>For interchangeable anvils/ spindle tips with shaft dimensions: | Ø 4 x 15,5 mm                                                                                                                                                                                                                                                    |
| Amboss / Anvil:                                                                                                    | Verstellbar, mit Feststellschraube. / <i>Adjustable, with locking screw.</i>                                                                                                                                                                                     |
| Spindelverstellung / Spindle stroke:                                                                               | 25 mm / 50 mm                                                                                                                                                                                                                                                    |
| Skala / Scale:                                                                                                     | blendfrei hartverchromt, Skalentrommel Durchmesser Ø 19 mm / <i>sat in hard-chrome plated, diameter thimble Ø 19 mm</i>                                                                                                                                          |
| Klemmung / Locking device:                                                                                         | mit Klemmring, Fehler < 2 µm / <i>with locking device, error &lt; 2 µm</i>                                                                                                                                                                                       |
| Messkraftbegrenzung / Limitation measuring force:                                                                  | Friktionskupplung im Schnelltrieb, Messkraft 5 – 10 N / <i>Friction thimble in speeder sleeve, measuring force 5 - 10 N</i>                                                                                                                                      |
| Hinweis / Note:                                                                                                    | Bei Messbereich größer 25 mm ist zum Einstellen der Bügelmessschraube ein zur Gewindeart passendes Einstellmaß erforderlich. / <i>For zero setting micrometer with measuring ranges over 25 mm, a setting standard with compatible thread style is required.</i> |
| Entspricht Norm / Conforms to standard:                                                                            | DIN 863, DIN EN ISO 3611                                                                                                                                                                                                                                         |
| Erfüllt folgende Gesetze und Verordnungen / Meets following laws and regulations:                                  | REACH, POP, Dod-Franck Act                                                                                                                                                                                                                                       |
| Zolltarifnummer, Herkunftsland, Herkunftsregion /<br>Customs tariff number, country of origin, region of origin:   | 90173000, DE, 09 Bayern / <i>90173000, DE, 09 Bavaria</i>                                                                                                                                                                                                        |
| Lieferumfang / Standard accessoires:                                                                               | Messgerät im Holzetui, mit Einstellschlüssel, ohne wechselbare Messeinsätze / <i>Measuring device in wooden box, with spanner, without interchangeable anvils/ spindle tips</i>                                                                                  |

Typ /  
Type: **5252**

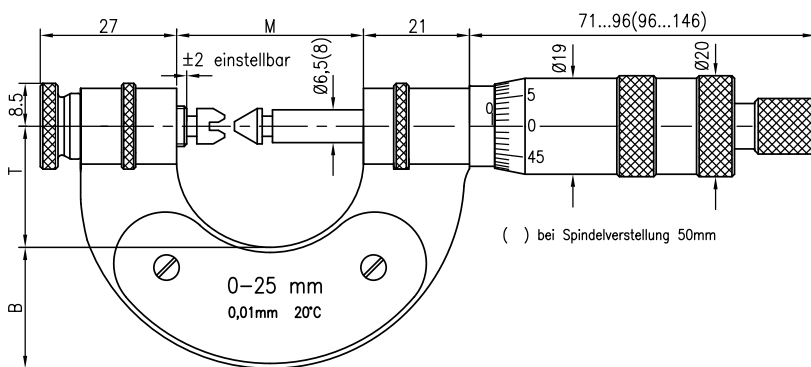
Artikel /  
Article: **Bügelmessschraube für Gewindemessung Form D18 / Screw thread micrometer**

| Artikelnummer /<br>order number | Messbereich /<br>Range<br>[mm] | Für Schaftmaß / For<br>shaft dimensions<br>[mm] | Spindelverstellung /<br>Spindle stroke<br>[mm] | Fehlergrenze /<br>Maximum permissible<br>error<br>[µm] | Messfläche /<br>Measuring surface<br>[mm] | B<br>[mm] | T<br>[mm] | M<br>[mm] | Gewicht /<br>Weight<br>[g] | Gewicht<br>Etui /<br>Weight<br>wooden<br>box<br>[g] |
|---------------------------------|--------------------------------|-------------------------------------------------|------------------------------------------------|--------------------------------------------------------|-------------------------------------------|-----------|-----------|-----------|----------------------------|-----------------------------------------------------|
| <b>5252 0-25 H</b>              | 0 - 25                         | Ø 4 x 15,5                                      | 25                                             | 3                                                      | Ø 6,5                                     | 24        | 24        | 37        | 290                        | 300                                                 |
| <b>5252 25-50 H</b>             | 25 - 50                        | Ø 4 x 15,5                                      | 25                                             | 3                                                      | Ø 6,5                                     | 30        | 34        | 62        | 360                        | 300                                                 |
| <b>5252 50-75 H</b>             | 50 - 75                        | Ø 4 x 15,5                                      | 25                                             | 4                                                      | Ø 6,5                                     | 33        | 46        | 87        | 430                        | 350                                                 |
| <b>5252 75-100 H</b>            | 75 - 100                       | Ø 4 x 15,5                                      | 25                                             | 4                                                      | Ø 6,5                                     | 35        | 60        | 112       | 520                        | 400                                                 |
| <b>5252 100-125 H</b>           | 100 - 125                      | Ø 4 x 15,5                                      | 25                                             | 4                                                      | Ø 6,5                                     | 36        | 72        | 139       | 610                        | 450                                                 |
| <b>5252 125-150 H</b>           | 125 - 150                      | Ø 4 x 15,5                                      | 25                                             | 4                                                      | Ø 6,5                                     | 38        | 85        | 164       | 680                        | 500                                                 |
| <b>5252 150-200 H</b>           | 150 - 200                      | Ø 4 x 15,5                                      | 50                                             | 5                                                      | Ø 8                                       | 45        | 110       | 215       | 990                        | 610                                                 |
| <b>5252 200-250 H</b>           | 200 - 250                      | Ø 4 x 15,5                                      | 50                                             | 5                                                      | Ø 8                                       | 50        | 135       | 264       | 1210                       | 730                                                 |
| <b>5252 250-300 H</b>           | 250 - 300                      | Ø 4 x 15,5                                      | 50                                             | 5                                                      | Ø 8                                       | 55        | 160       | 315       | 1410                       | 800                                                 |

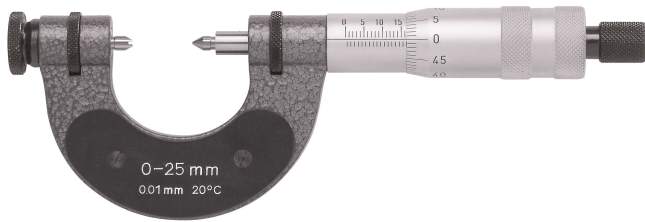
**Optionales Zubehör & Dienstleistungen / Optional accessories & services**

|                 |                                                                                                                                                            |
|-----------------|------------------------------------------------------------------------------------------------------------------------------------------------------------|
| 5216            | Auswechselbare Messeinsätze zur Außengewindemessung metrisch 60° / Interchangeable anvils/ spindle tips for metric 60° outside threads                     |
| 5215            | Auswechselbare Messeinsätze zur Außengewindemessung Whitworth 55° / Interchangeable anvils/ spindle tips for Whitworth 55° outside threads                 |
| 5213            | Auswechselbare Messeinsätze zur Außengewindemessung metrisch 30° (DIN 103) / Interchangeable anvils/ spindle tips for metric 30° (DIN 103) outside threads |
| 5206            | Einstellmaß für Außengewindemessschrauben metrisch 60° / Setting standard for screw thread micrometers metric 60°                                          |
| 5205            | Einstellmaß für Außengewindemessschrauben Whitworth 55° / Setting standard for screw thread micrometers Whitworth 55°                                      |
| 5203            | Einstellmaß für Außengewindemessschrauben metrisch 30° (DIN 103) / Setting standard for screw thread micrometers metric 30° (DIN 103)                      |
| 1000            | Werkskalibrierschein / Factory calibration certificate                                                                                                     |
| 1000 Ident      | Lasergravur Identnummer / Laser engraved ID-number                                                                                                         |
| 1000 Datamatrix | Lasergravur Datamatrix-Code / Laser engraved datamatrix-code                                                                                               |

**Maße / Dimensions**



Typ /  
Type: **5253**

 Artikel /  
Article: **Bügelmessschraube für Gewindemessung Form D18 / Screw thread  
micrometer**


Messschraube für auswechselbare Messeinsätze zum direkten Messen des Flankendurchmessers von Außengewinden. / *Micrometer for interchangeable measuring inserts for direct measurement of the pitch diameter of external threads.*

Spindel und Amboss mit Bohrung zur Aufnahme von Gewindeflankeneinsätze für Metrisch 60°, 55° Whitworth- und metrische Trapez- 30° (DIN 103) Gewinden. / *Spindle and anvil with bore to hold thread flank inserts for metric 60°, 55° Whitworth and metric trapezoidal 30° (DIN 103) threads.*

Mit verstellbarem Amboss für die Nullstellung des Messgeräts nach Wechsel der Einsätze. / *With adjustable anvil for zero setting the measuring device after changing the inserts.*



## Technische Daten / Technical details

|                                                                                                                    |                                                                                                                                                                                                                                                                  |
|--------------------------------------------------------------------------------------------------------------------|------------------------------------------------------------------------------------------------------------------------------------------------------------------------------------------------------------------------------------------------------------------|
| Bügel / Frame:                                                                                                     | Lackierter Stahl- oder Tempergussbügel mit Handwärmeschutz / <i>Steel or malleable iron frame, coated, with thermally insulating plate</i>                                                                                                                       |
| Skalenteilungswert / Graduation:                                                                                   | 0,01 mm                                                                                                                                                                                                                                                          |
| Spindelsteigung / Spindle pitch:                                                                                   | 0,5 mm                                                                                                                                                                                                                                                           |
| Spindel / Spindle:                                                                                                 | drehend / <i>rotating</i>                                                                                                                                                                                                                                        |
| Messfläche / Measuring surface:                                                                                    | Ø 6,5 / Ø 8 mm, Stahl, mit Aufnahmebohrung Ø 4 mm / <i>Ø 6,5 / Ø 8 mm, steel, with mounting hole Ø 4 mm</i>                                                                                                                                                      |
| Für auswechselbare Messeinsätze mit Schaftmaß /<br>For interchangeable anvils/ spindle tips with shaft dimensions: | Ø 3,5 x 13,5 mm                                                                                                                                                                                                                                                  |
| Amboss / Anvil:                                                                                                    | Verstellbar, mit Feststellschraube. / <i>Adjustable, with locking screw.</i>                                                                                                                                                                                     |
| Spindelverstellung / Spindle stroke:                                                                               | 25 mm / 50 mm                                                                                                                                                                                                                                                    |
| Skala / Scale:                                                                                                     | blendfrei hartverchromt, Skalentrommel Durchmesser Ø 19 mm / <i>sat in hard-chrome plated, diameter thimble Ø 19 mm</i>                                                                                                                                          |
| Klemmung / Locking device:                                                                                         | mit Klemmring, Fehler < 2 µm / <i>with locking device, error &lt; 2 µm</i>                                                                                                                                                                                       |
| Messkraftbegrenzung / Limitation measuring force:                                                                  | Frictionskupplung im Schnelltrieb, Messkraft 5 – 10 N / <i>Friction thimble in speeder sleeve, measuring force 5 - 10 N</i>                                                                                                                                      |
| Hinweis / Note:                                                                                                    | Bei Messbereich größer 25 mm ist zum Einstellen der Bügelmessschraube ein zur Gewindeart passendes Einstellmaß erforderlich. / <i>For zero setting micrometer with measuring ranges over 25 mm, a setting standard with compatible thread style is required.</i> |
| Entspricht Norm / Conforms to standard:                                                                            | DIN 863, DIN EN ISO 3611                                                                                                                                                                                                                                         |
| Erfüllt folgende Gesetze und Verordnungen / Meets following laws and regulations:                                  | REACH, POP, Dod-Franck Act                                                                                                                                                                                                                                       |
| Zolltarifnummer, Herkunftsland, Herkunftsregion /<br>Customs tariff number, country of origin, region of origin:   | 90173000, DE, 09 Bayern / <i>90173000, DE, 09 Bavaria</i>                                                                                                                                                                                                        |
| Lieferumfang / Standard accessoires:                                                                               | Messgerät im Holzetui, mit Einstellschlüssel, ohne wechselbare Messeinsätze / <i>Measuring device in wooden box, with spanner, without interchangeable anvils/ spindle tips</i>                                                                                  |

Typ /  
Type: **5253**

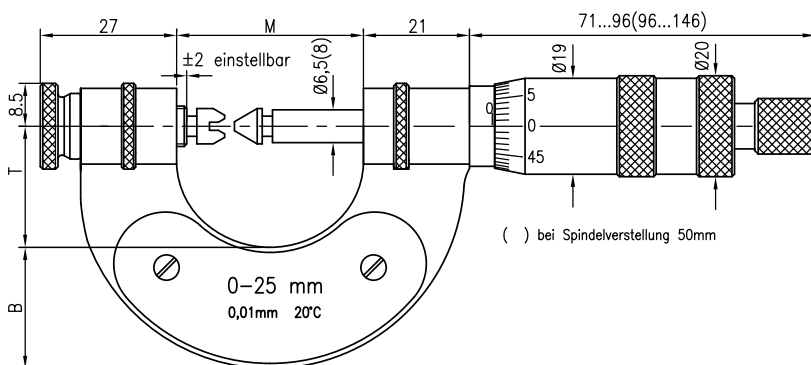
Artikel /  
Article: **Bügelmessschraube für Gewindemessung Form D18 / Screw thread micrometer**

| Artikelnummer /<br>order number | Messbereich /<br>Range<br>[mm] | Für Schaft-<br>maß / For<br>shaft<br>dimensions<br>[mm] | Spindel-<br>verstellung /<br>Spindle stroke<br>[mm] | Fehler-<br>grenze /<br>Maximum<br>permissible<br>error<br>[µm] | Mess-<br>fläche /<br>Measur-<br>ing<br>surface<br>[mm] | B<br>[mm] | T<br>[mm] | M<br>[mm] | Gewicht /<br>Weight<br>[g] | Gewicht<br>Etui /<br>Weight<br>wooden<br>box<br>[g] |
|---------------------------------|--------------------------------|---------------------------------------------------------|-----------------------------------------------------|----------------------------------------------------------------|--------------------------------------------------------|-----------|-----------|-----------|----------------------------|-----------------------------------------------------|
| <b>5253 0-25 H</b>              | 0 - 25                         | Ø 3,5 x 13,5                                            | 25                                                  | 3                                                              | Ø 6,5                                                  | 24        | 24        | 37        | 290                        | 300                                                 |
| <b>5253 25-50 H</b>             | 25 - 50                        | Ø 3,5 x 13,5                                            | 25                                                  | 3                                                              | Ø 6,5                                                  | 30        | 34        | 62        | 360                        | 300                                                 |
| <b>5253 50-75 H</b>             | 50 - 75                        | Ø 3,5 x 13,5                                            | 25                                                  | 4                                                              | Ø 6,5                                                  | 33        | 46        | 87        | 430                        | 350                                                 |
| <b>5253 75-100 H</b>            | 75 - 100                       | Ø 3,5 x 13,5                                            | 25                                                  | 4                                                              | Ø 6,5                                                  | 35        | 60        | 112       | 520                        | 400                                                 |
| <b>5253 100-125 H</b>           | 100 - 125                      | Ø 3,5 x 13,5                                            | 25                                                  | 4                                                              | Ø 6,5                                                  | 36        | 72        | 139       | 610                        | 450                                                 |
| <b>5253 125-150 H</b>           | 125 - 150                      | Ø 3,5 x 13,5                                            | 25                                                  | 4                                                              | Ø 6,5                                                  | 38        | 85        | 164       | 680                        | 500                                                 |
| <b>5253 150-200 H</b>           | 150 - 200                      | Ø 3,5 x 13,5                                            | 50                                                  | 5                                                              | Ø 8                                                    | 45        | 110       | 215       | 990                        | 610                                                 |
| <b>5253 200-250 H</b>           | 200 - 250                      | Ø 3,5 x 13,5                                            | 50                                                  | 5                                                              | Ø 8                                                    | 50        | 135       | 264       | 1210                       | 730                                                 |
| <b>5253 250-300 H</b>           | 250 - 300                      | Ø 3,5 x 13,5                                            | 50                                                  | 5                                                              | Ø 8                                                    | 55        | 160       | 315       | 1410                       | 800                                                 |

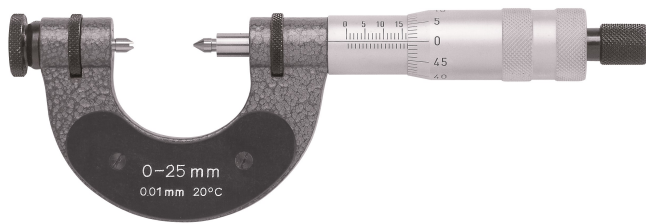
**Optionales Zubehör & Dienstleistungen / Optional accessories & services**

|                 |                                                                                                                                                            |
|-----------------|------------------------------------------------------------------------------------------------------------------------------------------------------------|
| 5236            | Auswechselbare Messeinsätze zur Außengewindemessung metrisch 60° / Interchangeable anvils/ spindle tips for metric 60° outside threads                     |
| 5235            | Auswechselbare Messeinsätze zur Außengewindemessung Whitworth 55° / Interchangeable anvils/ spindle tips for Whitworth 55° outside threads                 |
| 5233            | Auswechselbare Messeinsätze zur Außengewindemessung metrisch 30° (DIN 103) / Interchangeable anvils/ spindle tips for metric 30° (DIN 103) outside threads |
| 5206            | Einstellmaß für Außengewindemessschrauben metrisch 60° / Setting standard for screw thread micrometers metric 60°                                          |
| 5205            | Einstellmaß für Außengewindemessschrauben Whitworth 55° / Setting standard for screw thread micrometers Whitworth 55°                                      |
| 5203            | Einstellmaß für Außengewindemessschrauben metrisch 30° (DIN 103) / Setting standard for screw thread micrometers metric 30° (DIN 103)                      |
| 1000            | Werkskalibrierschein / Factory calibration certificate                                                                                                     |
| 1000 Ident      | Lasergravur Identnummer / Laser engraved ID-number                                                                                                         |
| 1000 Datamatrix | Lasergravur Datamatrix-Code / Laser engraved datamatrix-code                                                                                               |

**Maße / Dimensions**



Typ /  
Type: **5254**

 Artikel /  
Article: **Bügelmessschraube für Gewindemessung Form D18 / Screw thread  
micrometer**


Messschraube für auswechselbare Messeinsätze zum direkten Messen des Flankendurchmessers von Außengewinden. / *Micrometer for interchangeable measuring inserts for direct measurement of the pitch diameter of external threads.*

Spindel und Amboss mit Bohrung zur Aufnahme von Gewindeflankeneinsätze für Metrisch 60°, 55° Whitworth- und metrische Trapez- 30° (DIN 103) Gewinden. / *Spindle and anvil with bore to hold thread flank inserts for metric 60°, 55° Whitworth and metric trapezoidal 30° (DIN 103) threads.*

Mit verstellbarem Amboss für die Nullstellung des Messgeräts nach Wechsel der Einsätze. / *With adjustable anvil for zero setting the measuring device after changing the inserts.*



## Technische Daten / Technical details

|                                                                                                                    |                                                                                                                                                                                                                                                                  |
|--------------------------------------------------------------------------------------------------------------------|------------------------------------------------------------------------------------------------------------------------------------------------------------------------------------------------------------------------------------------------------------------|
| Bügel / Frame:                                                                                                     | Lackierter Stahl- oder Tempergussbügel mit Handwärmeschutz / <i>Steel or malleable iron frame, coated, with thermally insulating plate</i>                                                                                                                       |
| Skalenteilungswert / Graduation:                                                                                   | 0,01 mm                                                                                                                                                                                                                                                          |
| Spindelsteigung / Spindle pitch:                                                                                   | 0,5 mm                                                                                                                                                                                                                                                           |
| Spindel / Spindle:                                                                                                 | drehend / <i>rotating</i>                                                                                                                                                                                                                                        |
| Messfläche / Measuring surface:                                                                                    | Ø 6,5 / Ø 8 mm, Stahl, mit Aufnahmebohrung Ø 4 mm / <i>Ø 6,5 / Ø 8 mm, steel, with mounting hole Ø 4 mm</i>                                                                                                                                                      |
| Für auswechselbare Messeinsätze mit Schaftmaß /<br>For interchangeable anvils/ spindle tips with shaft dimensions: | Ø 3,5 x 15,5 mm                                                                                                                                                                                                                                                  |
| Amboss / Anvil:                                                                                                    | Verstellbar, mit Feststellschraube. / <i>Adjustable, with locking screw.</i>                                                                                                                                                                                     |
| Spindelverstellung / Spindle stroke:                                                                               | 25 mm                                                                                                                                                                                                                                                            |
| Skala / Scale:                                                                                                     | blendfrei hartverchromt, Skalentrommel Durchmesser Ø 19 mm / <i>satin hard-chrome plated, diameter thimble Ø 19 mm</i>                                                                                                                                           |
| Klemmung / Locking device:                                                                                         | mit Klemmring, Fehler < 2 µm / <i>with locking device, error &lt; 2 µm</i>                                                                                                                                                                                       |
| Messkraftbegrenzung / Limitation measuring force:                                                                  | Friktionskupplung im Schnelltrieb, Messkraft 5 – 10 N / <i>Friction thimble in speeder sleeve, measuring force 5 - 10 N</i>                                                                                                                                      |
| Hinweis / Note:                                                                                                    | Bei Messbereich größer 25 mm ist zum Einstellen der Bügelmessschraube ein zur Gewindeart passendes Einstellmaß erforderlich. / <i>For zero setting micrometer with measuring ranges over 25 mm, a setting standard with compatible thread style is required.</i> |
| Entspricht Norm / Conforms to standard:                                                                            | DIN 863                                                                                                                                                                                                                                                          |
| Erfüllt folgende Gesetze und Verordnungen / Meets following laws and regulations:                                  | REACH, POP, Dod-Franck Act                                                                                                                                                                                                                                       |
| Zolltarifnummer, Herkunftsland, Herkunftsregion /<br>Customs tariff number, country of origin, region of origin:   | 90173000, DE, 09 Bayern / <i>90173000, DE, 09 Bavaria</i>                                                                                                                                                                                                        |
| Lieferumfang / Standard accessoires:                                                                               | Messgerät im Holzetui, mit Einstellschlüssel, ohne wechselbare Messeinsätze / <i>Measuring device in wooden box, with spanner, without interchangeable anvils/ spindle tips</i>                                                                                  |

Typ / Type: **5254**

Artikel / Article: **Bügelmessschraube für Gewindemessung Form D18 / Screw thread micrometer**

| Artikelnummer / order number | Messbereich / Range [mm] | Für Schaftmaß / For shaft dimensions [mm] | Spindelverstellung / Spindle stroke [mm] | Fehlergrenze / Maximum permissible error [µm] | Messfläche / Measuring surface [mm] | B [mm] | T [mm] | M [mm] | Gewicht / Weight [g] | Gewicht Etui / Weight wooden box [g] |
|------------------------------|--------------------------|-------------------------------------------|------------------------------------------|-----------------------------------------------|-------------------------------------|--------|--------|--------|----------------------|--------------------------------------|
| <b>5254 0-25 H</b>           | 0 - 25                   | Ø 3,5 x 15,5                              | 25                                       | 3                                             | Ø 6,5                               | 24     | 24     | 37     | 290                  | 300                                  |
| <b>5254 25-50 H</b>          | 25 - 50                  | Ø 3,5 x 15,5                              | 25                                       | 3                                             | Ø 6,5                               | 30     | 34     | 62     | 360                  | 300                                  |
| <b>5254 50-75 H</b>          | 50 - 75                  | Ø 3,5 x 15,5                              | 25                                       | 4                                             | Ø 6,5                               | 33     | 46     | 87     | 430                  | 350                                  |
| <b>5254 75-100 H</b>         | 75 - 100                 | Ø 3,5 x 15,5                              | 25                                       | 4                                             | Ø 6,5                               | 35     | 60     | 112    | 520                  | 400                                  |
| <b>5254 100-125 H</b>        | 100 - 125                | Ø 3,5 x 15,5                              | 25                                       | 4                                             | Ø 6,5                               | 36     | 72     | 139    | 610                  | 450                                  |
| <b>5254 125-150 H</b>        | 125 - 150                | Ø 3,5 x 15,5                              | 25                                       | 4                                             | Ø 6,5                               | 38     | 85     | 164    | 680                  | 500                                  |

**Optionales Zubehör & Dienstleistungen / Optional accessories & services**

|                 |                                                                                                                                                            |
|-----------------|------------------------------------------------------------------------------------------------------------------------------------------------------------|
| 5243            | Auswechselbare Messeinsätze zur Außengewindemessung metrisch 30° (DIN 103) / Interchangeable anvils/ spindle tips for metric 30° (DIN 103) outside threads |
| 5206            | Einstellmaß für Außengewindemessschrauben metrisch 60° / Interchangeable anvils/ spindle tips for Whitworth 55° outside threads                            |
| 5205            | Einstellmaß für Außengewindemessschrauben Whitworth 55° / Interchangeable anvils/ spindle tips for metric 30° (DIN 103) outside threads                    |
| 5203            | Einstellmaß für Außengewindemessschrauben metrisch 30° (DIN 103) / Setting standard for screw thread micrometers metric 30° (DIN 103)                      |
| 1000            | Werkskalibrierschein / Factory calibration certificate                                                                                                     |
| 1000 Ident      | Lasergravur Identnummer / Laser engraved ID-number                                                                                                         |
| 1000 Datamatrix | Lasergravur Datamatrix-Code / Laser engraved datamatrix-code                                                                                               |

**Maße / Dimensions**

