

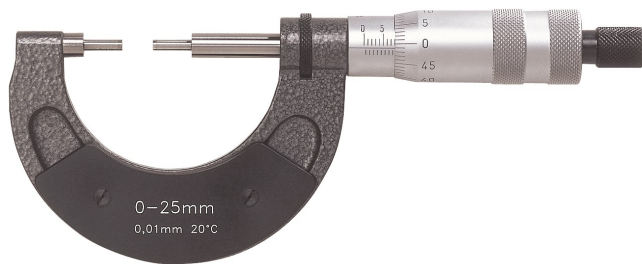
Typ / Type:

5853 K

Artikel /

Article:

Bügelmessschraube mit auswechselbaren Kugelmessansätzen Form D17 / Gear tooth micrometer with interchangeable ball anvil/spindle tip



Bügelmessschraube zum Messen des Teilkreises von Außenverzahnungen (gerad- oder schrägverzahnt). / Outside micrometer for measuring the pitch circle of external gears (spur or helical).

Auch geeignet zum Messen des Flankendurchmessers von großen Außengewinden und Sondergewinden. / Also ideal for measuring the flank diameter of large external threads and special threads.

Genauigkeit besser als DIN 863. / Accuracy better than DIN 863.



Technische Daten / Technical details

Bügel / Frame:	Lackierter Stahl- oder Tempergussbügel mit Handwärmeschutz / Steel or malleable iron frame, coated, with thermally insulating plate
Skalenteilungswert / Graduation:	0,01 mm
Spindelsteigung / Spindle pitch:	0,5 mm
Spindel / Spindle:	drehend / rotating
Messfläche / Measuring surface:	abgesetzt Ø 3 x 10 mm lang, Hartmetall / small diameter Ø 3 x 10 mm lang, carbide
Ebenheit Messfläche / Flatness:	< 0,3 µm
Spindelverstellung / Spindle stroke:	25 mm
Skala / Scale:	blendfrei hartverchromt, Skalentrommel Durchmesser Ø 19 mm / satin hard-chrome plated, diameter thimble Ø 19 mm
Klemmung / Locking device:	mit Klemmring, Fehler < 2 µm / with locking device, error < 2 µm
Messkraftbegrenzung / Limitation measuring force:	Friktionskupplung im Schnelltrieb, Messkraft 5 – 10 N / Friction thimble in speeder sleeve, measuring force 5 - 10 N
Hinweis / Note:	Die Nullstellung erfolgt ohne Messkugelhalter mit Einstellmaßen. / Zero setting without interchangeable ball anvil/spindle tip with setting standard.
Entspricht Norm / Conforms to standard:	DIN 863, DIN EN ISO 3611
Erfüllt folgende Gesetze und Verordnungen / Meets following laws and regulations:	REACH, POP, Dod-Franck Act
Zolltarifnummer, Herkunftsland, Herkunftsregion / Customs tariff number, country of origin, region of origin:	90173000, DE, 09 Bayern / 90173000, DE, 09 Bavaria
Lieferumfang / Standard accessoires:	Messgerät im Holzetui, mit Einstellschlüssel / Measuring device in wooden box, with spanner

Typ / Type:
5853 K

Artikel /
Article: **Bügelmessschraube mit auswechselbaren Kugelmessansätzen Form D17 / Gear tooth micrometer with interchangeable ball anvil/ spindle tip spindle tip**

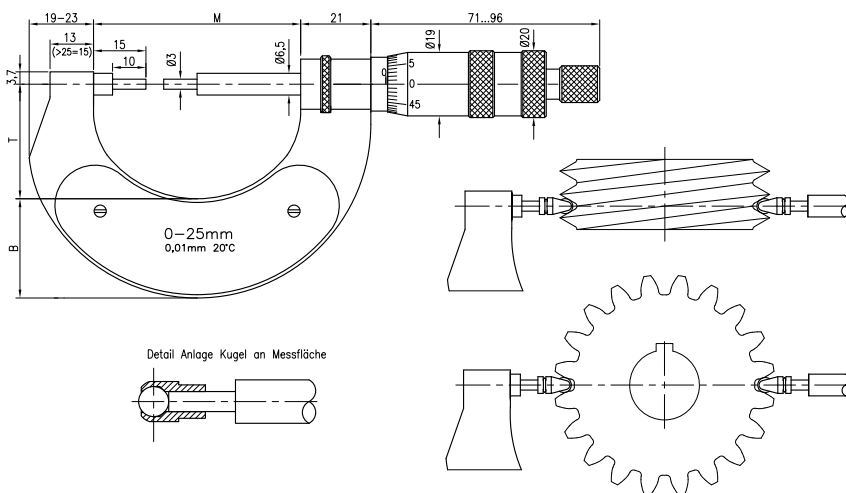
Artikelnummer / order number	Mess- bereich / Range [mm]	Mess- fläche / Measur- ing surface [mm]	Max. Längenmess- abweichung / Max. length measurement error [µm]	Max. Schwankung der Längenmess- abweichung* / Max. variation in length measure- ment error* [µm]	Klasse ISO 3611:2023 / Class ISO 3611:2023	B [mm]	T [mm]	M [mm]	Gewicht / Weight [g]	Gewicht Etui / Weight wooden box [g]
5853 K 0-25 H	0 - 25	Ø 3 x 10	± 1	< 1	1	30	34	62	340	220
5853 K 25-50 H	25 - 50	Ø 3 x 10	± 1	< 1	1	33	46	87	410	270
5853 K 50-75 H	50 - 75	Ø 3 x 10	± 1,5	< 1,5	1	35	60	112	500	320
5853 K 75-100 H	75 - 100	Ø 3 x 10	± 1,5	< 1,5	1	36	72	139	590	370
5853 K 100-125 H	100 - 125	Ø 3 x 10	± 2	< 2	1	38	85	164	660	420
5853 K 125-150 H	125 - 150	Ø 3 x 10	± 2	< 2	1	42	97	190	780	470
5853 K 150-175 H	150 - 175	Ø 3 x 10	± 2	< 2	1	45	110	215	910	520
5853 K 175-200 H	175 - 200	Ø 3 x 10	± 2	< 2	1	47	122	240	990	580
5853 K 200-225 H	200 - 225	Ø 3 x 10	± 2,5	< 3	1	50	135	264	1130	650
5853 K 225-250 H	225 - 250	Ø 3 x 10	± 2,5	< 3	1	52	148	290	1230	710

* ISO 3611:2023 beinhaltet Parallelitäts-, Ebenheits- und Rechtwinkligkeitsabweichungen. / ISO 3611:2023 includes errors in parallelism, flatness and perpendicularity.

Optionales Zubehör & Dienstleistungen / Optional accessories & services

5800	Messeinsatz mit Kugel / Interchangeable ball anvil/ spindle tip set
4900	Einstellmaß / Setting standard
1000	Werkskalibrierschein / Factory calibration certificate
1000 Ident	Lasergravur Identnummer / Laser engraved ID-number
1000 Datamatrix	Lasergravur Datamatrix-Code / Laser engraved datamatrix-code

Maße / Dimensions



Typ / Type:

5853 K

Artikel /

Article:

**Bügelmessschraube mit auswechselbaren Kugelmessansätzen Form
D17 / Gear tooth micrometer with interchangeable ball anvil/
spindle tip**

