

Typ /	Für Gewinde / for thread	Länge / Length [mm]			
5206	Metrisch ISO 60° / Metric ISO 60°	25...275			
5205	Whitworth 55	25...275			
5203	Metrisch ISO-Trapez (DIN 103) 30° / Metric ISO trapezoidal (DIN 103) 30°	25...275			

Typ /
Type: **5206**

Artikel /
Article: **Einstellmaß für Außengewindemessschrauben metrisch 60° /
Setting standard for screw thread micrometers metric 60°**



Einstellnormal zum genauen Justieren von Gewindeflanken-Bügelmessschrauben am Beginn oder Ende seines Messbereichs. / *Setting standard used for accurately setting screw thread micrometers at the start or end of the measuring range.*

Messflächen Stahl gehärtet und gealtert. / *Steel measuring surfaces hardened and aged.*

Ausführung mit einseitig verrundeter, geläppter Bohrung erleichtert das Aufsetzen auf den kegeligen Einsatz. / *Construction with rounded, lapped bore on one side simplifies positioning on the tapered insert.*

Technische Daten / Technical details

Material / Material:	Stahl / Steel
Messfläche / Measuring surface:	Gehärteter Stahl / Hardened steel
Für Gewinde / for thread:	Metrisch ISO 60° / Metric ISO 60°
Detail / Detail:	Mit Handwärmeschutzgriff, Einstellmaß mit fortlaufender Identnummer beschriftet. / <i>With thermally insulating grip. Setting standard with laser engraved ID-number.</i>
Variante / Variant:	Längen über 275 mm auf Anfrage. / <i>Lengths over 275 mm on request.</i>
Entspricht Norm / Conforms to standard:	DIN 863
Erfüllt folgende Gesetze und Verordnungen / Meets following laws and regulations:	REACH, POP, Dod-Franck Act
Zolltarifnummer, Herkunftsland, Herkunftsregion / Customs tariff number, country of origin, region of origin:	90179000, DE, 09 Bayern / 90179000, DE, 09 Bavaria
Lieferumfang / Standard accessoires:	Einstellmaß, in PE-Folie verschweißt / <i>Setting standard, sealed in PE-film</i>

Typ /
Type: **5206**

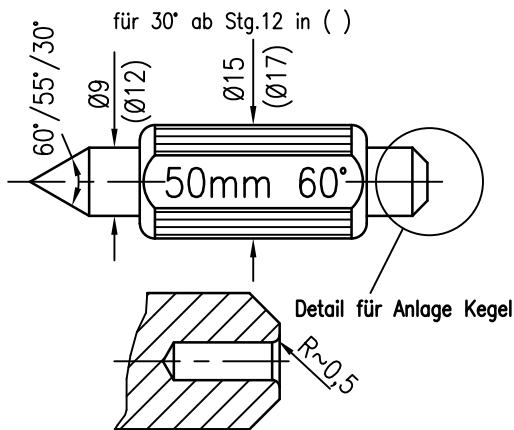
Artikel /
Article: **Einstellmaß für Außengewindemessschrauben metrisch 60° /
Setting standard for screw thread micrometers metric 60°**

Artikelnummer / order number	Länge / Length [mm]	Max. Längenmess- abweichung / Max. length measure- ment error [µm]	Maximale Winkelab- weichung (Gesamt- winkel) / Maximum angle error (total angle) [°]	Gewicht / Weight [g]
5206 25	25	± 3	< 6	13
5206 50	50	± 3	< 6	27
5206 75	75	± 3	< 6	41
5206 100	100	± 4	< 6	55
5206 125	125	± 4	< 6	67
5206 175	175	± 4	< 6	93
5206 225	225	± 4	< 6	118
5206 275	275	± 4	< 6	144

Optionales Zubehör & Dienstleistungen / Optional accessories & services

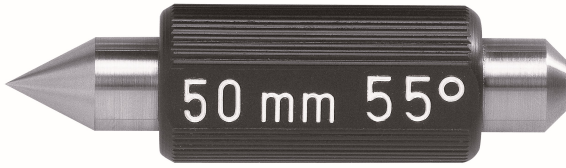
1000	Werkskalibrierschein / Factory calibration certificate
1000 Ident	Lasergravur Identnummer / Laser engraved ID-number
1000 Datamatrix	Lasergravur Datamatrix-Code / Laser engraved datamatrix-code

Maße / Dimensions



Typ /
Type: **5205**

Artikel /
Article: **Einstellmaß für Außengewindemessschrauben Whitworth 55° /
Setting standard for screw thread micrometers Whitworth 55°**



Einstellnormal zum genauen Justieren von Gewindeflanken-Bügelmessschrauben am Beginn oder Ende seines Messbereichs. / *Setting standard used for accurately setting screw thread micrometers at the start or end of the measuring range.*

Messflächen Stahl gehärtet und gealtert. / *Steel measuring surfaces hardened and aged.*

Ausführung mit einseitig verrundeter, geläppter Bohrung erleichtert das Aufsetzen auf den kegeligen Einsatz. / *Construction with rounded, lapped bore on one side simplifies positioning on the tapered insert.*

Technische Daten / Technical details

Material / Material:	Stahl / Steel
Messfläche / Measuring surface:	Gehärteter Stahl / Hardened steel
Für Gewinde / for thread:	Whitworth 55° / Whitworth 55°
Detail / Detail:	Mit Handwärmeschutzgriff, Einstellmaß mit fortlaufender Identnummer beschriftet. / <i>With thermally insulating grip. Setting standard with laser engraved ID-number.</i>
Variante / Variant:	Längen über 275 mm auf Anfrage. / <i>Lengths over 275 mm on request.</i>
Entspricht Norm / Conforms to standard:	DIN 863
Erfüllt folgende Gesetze und Verordnungen / Meets following laws and regulations:	REACH, POP, Dod-Franck Act
Zolltarifnummer, Herkunftsland, Herkunftsregion / Customs tariff number, country of origin, region of origin:	90179000, DE, 09 Bayern / <i>90179000, DE, 09 Bavaria</i>
Lieferumfang / Standard accessoires:	Einstellmaß, in PE-Folie verschweißt / <i>Setting standard, sealed in PE-film</i>

Typ /
Type: **5205**

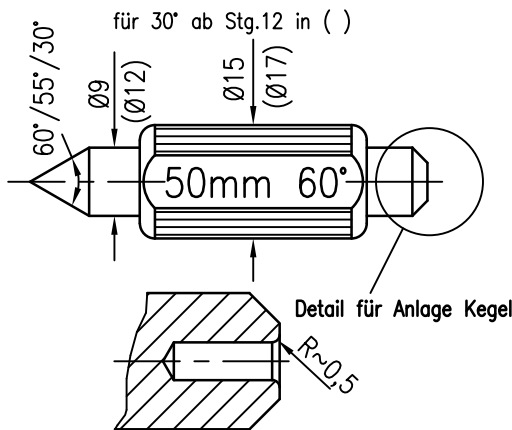
Artikel /
Article: **Einstellmaß für Außengewindemessschrauben Whitworth 55° /
Setting standard for screw thread micrometers Whitworth 55°**

Artikelnummer / order number	Länge / Length [mm]	Max. Längenmess- abweichung / Max. length measure- ment error [µm]	Maximale Winkelab- weichung (Gesamt- winkel) / Maximum angle error (total angle) [°]	Gewicht / Weight [g]
5205 25	25	± 3	< 6	13
5205 50	50	± 3	< 6	27
5205 75	75	± 3	< 6	41
5205 100	100	± 4	< 6	55
5205 125	125	± 4	< 6	67
5205 175	175	± 4	< 6	93
5205 225	225	± 4	< 6	118
5205 275	275	± 4	< 6	144

Optionales Zubehör & Dienstleistungen / Optional accessories & services

1000	Werkskalibrierschein / Factory calibration certificate
1000 Ident	Lasergravur Identnummer / Laser engraved ID-number
1000 Datamatrix	Lasergravur Datamatrix-Code / Laser engraved datamatrix-code

Maße / Dimensions



Typ /
Type: **5203**

Artikel /
Article: **Einstellmaß für Außengewindemessschrauben metrisch 30° (DIN 103) / Setting standard for screw thread micrometers metric 30° (DIN 103)**



Einstellnormal zum genauen Justieren von Gewindeflanken-Bügelmessschrauben am Beginn oder Ende seines Messbereichs. / Setting standard used for accurately setting screw thread micrometers at the start or end of the measuring range.

Messflächen Stahl gehärtet und gealtert. / Steel measuring surfaces hardened and aged.

Ausführung mit einseitig verrundeter, geläppter Bohrung erleichtert das Aufsetzen auf den kegeligen Einsatz. / Construction with rounded, lapped bore on one side simplifies positioning on the tapered insert.

Technische Daten / Technical details

Material / Material:	Stahl / Steel
Messfläche / Measuring surface:	Gehärteter Stahl / Hardened steel
Für Gewinde / for thread:	Metrisch ISO-Trapez (DIN 103) 30° / Metric ISO trapezoidal (DIN 103) 30°
Detail / Detail:	Mit Handwärmeschutzgriff, Einstellmaß mit fortlaufender Identnummer beschriftet. / With thermally insulating grip. Setting standard with laser engraved ID-number.
Hinweis / Note:	Für jede Gewinde-Steigung ist ein passendes Einstellmaß notwendig. / A specific setting standard is necessary for every thread pitch.
Variante / Variant:	Längen über 275 mm auf Anfrage. / Lengths over 275 mm on request.
Entspricht Norm / Conforms to standard:	DIN 863
Erfüllt folgende Gesetze und Verordnungen / Meets following laws and regulations:	REACH, POP, Dod-Franck Act
Zolltarifnummer, Herkunftsland, Herkunftsregion / Customs tariff number, country of origin, region of origin:	90179000, DE, 09 Bayern / 90179000, DE, 09 Bavaria
Lieferumfang / Standard accessoires:	Einstellmaß, in PE-Folie verschweißt / Setting standard, sealed in PE-film

Typ /
Type: **5203**

Artikel /
Article: **Einstellmaß für Außengewindemessschrauben metrisch 30° (DIN 103) / Setting standard for screw thread micrometers metric 30° (DIN 103)**

Artikelnummer / order number	Länge / Length [mm]	Max. Längenmess- abweichung / Max. length measurement error [µm]	Maximale Winkelab- weichung (Gesamt- winkel) / Maximum angle error (total angle) [°]	Verfügbare Gewinde- Steigung / Available thread pitch P	Gewicht / Weight [g]
5203 25 Stg. P	25	± 4	< 6	2, 3, 4, 5-6, 7-8, 9-10	15
5203 50 Stg. P	50	± 4	< 6	2, 3, 4, 5-6, 7-8, 9-10	30
5203 75 Stg. P	75	± 4	< 6	2, 3, 4, 5-6, 7-8, 9-10	40
5203 100 Stg. P	100	± 5	< 6	3, 4, 5-6, 7-8, 9-10, 12-14	55
5203 125 Stg. P	125	± 5	< 6	4, 5-6, 7-8, 9-10, 12-14	70
5203 175 Stg. P	175	± 5	< 6	4, 5-6, 7-8, 9-10, 12-14	95
5203 225 Stg. P	225	± 5	< 6	5-6, 7-8, 9-10, 12-14	120
5203 275 Stg. P	275	± 5	< 6	5-6, 7-8, 9-10, 12-14	145

Optionales Zubehör & Dienstleistungen / Optional accessories & services

1000	Werkskalibrierschein / Factory calibration certificate
1000 Ident	Lasergravur Identnummer / Laser engraved ID-number
1000 Datamatrix	Lasergravur Datamatrix-Code / Laser engraved datamatrix-code

Maße / Dimensions

