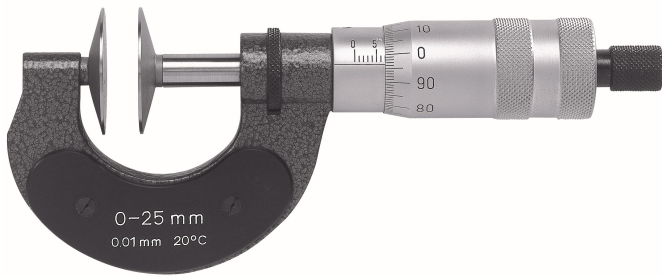


Typ /
Type: **5077**

 Artikel /
Article: **Bügelmessschraube für Zahnweitenmessungen Form D7 / Disk
micrometer**


Bügelmessschraube zum Messen von Zahnweiten W_k , Einstichabständen und Zentrierrändern. / Outside micrometer for measuring tooth width W_k , groove spacing and centering edges.

Messteller durchgehend plan ohne Vertiefung. / Disc completely flat without indentation.

Genauigkeit besser als DIN 863. / Accuracy better than DIN 863.



Technische Daten / Technical details

Bügel / Frame:	Lackierter Stahl- oder Tempergussbügel mit Handwärmeschutz / Steel or malleable iron frame, coated, with thermally insulating plate
Skalenteilungswert / Graduation:	0,01 mm
Spindelsteigung / Spindle pitch:	1,0 mm
Spindel / Spindle:	drehend / rotating
Messfläche / Measuring surface:	Teller Ø 30 mm, gehärteter Stahl / Disc Ø 30mm, hardened steel
Ebenheit Messfläche / Flatness:	< 1 µm
Spindelverstellung / Spindle stroke:	25 mm
Skala / Scale:	blendfrei hartverchromt, Skalentrommel Durchmesser Ø 23 mm / satin hard-chrome plated, diameter thimble Ø 23 mm
Klemmung / Locking device:	mit Klemmring, Fehler < 2 µm / with locking device, error < 2 µm
Messkraftbegrenzung / Limitation measuring force:	Friktionskupplung im Schnelltrieb, Messkraft 5 – 10 N / Friction thimble in speeder sleeve, measuring force 5 - 10 N
für Modul / For module:	0,6 - 10
Hinweis / Note:	Tellermessfläche ohne Vertiefung / Disk measuring surface without hole
Variante / Variant:	Mit Tellern Ø 25 mm aus Hartmetall auf Anfrage. Mit Tellern Ø 25 mm für Modul 0,3 - 6 auf Anfrage. / With carbide disks Ø 25 mm on request. With discs for modul 0,3 - 6 on request.
Entspricht Norm / Conforms to standard:	DIN 863
Erfüllt folgende Gesetze und Verordnungen / Meets following laws and regulations:	REACH, POP, Dod-Franck Act
Zolltarifnummer, Herkunftsland, Herkunftsregion / Customs tariff number, country of origin, region of origin:	90173000, DE, 09 Bayern / 90173000, DE, 09 Bavaria
Lieferumfang / Standard accessoires:	Messgerät im Holzetui, mit Einstellschlüssel / Measuring device in wooden box, with spanner

Typ / Type: **5077**

Artikel / Article: **Bügelmessschraube für Zahnweitenmessungen Form D7 / Disk micrometer**

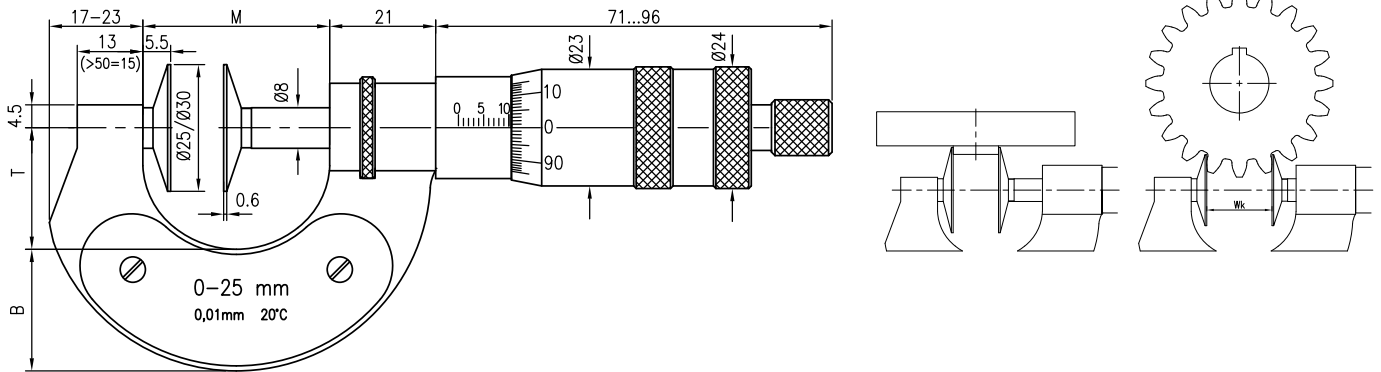
Artikelnummer / order number	Messbereich / Range [mm]	Messfläche / Measuring surface [mm]	Max. Längenmessabweichung / Max. length measurement error [µm]	Max. Schwankung der Längenmessabweichung* / Max. variation in length measurement error* [µm]	B [mm]	T [mm]	M [mm]	Gewicht / Weight [g]	Gewicht Etui / Weight wooden box [g]
5077 0-25 H	0 - 25	Ø 30	± 2	< 4	24	24	37	340	210
5077 25-50 H	25 - 50	Ø 30	± 2	< 4	30	34	62	410	280
5077 50-75 H	50 - 75	Ø 30	± 2	< 5	33	46	87	480	330
5077 75-100 H	75 - 100	Ø 30	± 2	< 5	35	60	112	570	360
5077 100-125 H	100 - 125	Ø 30	± 2	< 5	36	72	139	660	400
5077 125-150 H	125 - 150	Ø 30	± 2	< 5	38	85	164	730	440
5077 150-175 H	150 - 175	Ø 30	± 3	< 5	42	97	190	850	570
5077 175-200 H	175 - 200	Ø 30	± 3	< 5	45	110	215	980	570
5077 200-225 H	200 - 225	Ø 30	± 3	< 5	47	122	240	1060	720
5077 225-250 H	225 - 250	Ø 30	± 4	< 5	50	135	264	1200	720
5077 250-275 H	250 - 275	Ø 30	± 4	< 5	52	148	290	1300	800
5077 275-300 H	275 - 300	Ø 30	± 4	< 5	55	160	315	1400	800

* ISO 3611:2023 beinhaltet Parallelitäts-, Ebenheits- und Rechtwinkligkeitsabweichungen. / ISO 3611:2023 includes errors in parallelism, flatness and perpendicularity.

Optionales Zubehör & Dienstleistungen / Optional accessories & services

4900	Einstellmaß / Setting standard
1000	Werkskalibrierschein / Factory calibration certificate
1000 Ident	Lasergravur Identnummer / Laser engraved ID-number
1000 Datamatrix	Lasergravur Datamatrix-Code / Laser engraved datamatrix-code

Maße / Dimensions



Typ /
Type: **5077**

 Artikel /
Article: **Bügelmessschraube für Zahnweitenmessungen Form D7 / Disk
micrometer**


Bügelmessschraube zum Messen von Zahnweiten W_k , Einstichabständen und Zentrierrändern. / Outside micrometer for measuring tooth width W_k , groove spacing and centering edges.

Messteller durchgehend plan ohne Vertiefung. / Disc completely flat without indentation.

Genauigkeit besser als DIN 863. / Accuracy better than DIN 863.



Technische Daten / Technical details

Bügel / Frame:	Lackierter Leichtmetallbügel mit Handwärmeschutz / Light alloy frame, coated, with thermally insulating handles
Skalenteilungswert / Graduation:	0,01 mm
Spindelsteigung / Spindle pitch:	1,0 mm
Spindel / Spindle:	drehend / rotating
Messfläche / Measuring surface:	Teller Ø 35 mm, gehärteter Stahl / Disc Ø 35mm, hardened steel
Ebenheit Messfläche / Flatness:	< 1 µm
Spindelverstellung / Spindle stroke:	50 mm
Skala / Scale:	blendfrei hartverchromt, Skalentrommel Durchmesser Ø 23 mm / satin hard-chrome plated, diameter thimble Ø 23 mm
Klemmung / Locking device:	mit Klemmring, Fehler < 2 µm / with locking device, error < 2 µm
Messkraftbegrenzung / Limitation measuring force:	Friktionskupplung im Schnelltrieb, Messkraft 5 – 10 N / Friction thimble in speeder sleeve, measuring force 5 - 10 N
für Modul / For module:	2 - 10
Hinweis / Note:	Tellermessfläche ohne Vertiefung / Disk measuring surface without hole
Entspricht Norm / Conforms to standard:	DIN 863
Erfüllt folgende Gesetze und Verordnungen / Meets following laws and regulations:	REACH, POP, Dod-Franck Act
Zolltarifnummer, Herkunftsland, Herkunftsregion / Customs tariff number, country of origin, region of origin:	90173000, DE, 09 Bayern / 90173000, DE, 09 Bavaria
Lieferumfang / Standard accessoires:	Messgerät, in PE-Folie verschweißt, mit Einstellschlüssel, optional im Holzetui / Measuring device, sealed in PE-film, with spanner, optional in wooden case

Typ /
Type: **5077**

Artikel /
Article: **Bügelmessschraube für Zahnweitenmessungen Form D7 / Disk
micrometer**

Artikelnummer / order number	Messbereich / Range [mm]	Mess- fläche / Measur- ing surface [mm]	Max. Längenmess- abweichung / Max. length measurement error [µm]	Max. Schwankung der Längenmess- abweichung* / Max. variation in length measure- ment error* [µm]	B [mm]	T [mm]	M [mm]	Gewicht / Weight [g]	Gewicht Etui / Weight wooden box [g]
5077 300-350	300 - 350	Ø 35	± 5	< 5	70	190	370	1650	(2300)
5077 350-400	350 - 400	Ø 35	± 5	< 5	74	220	430	1950	(2700)
5077 400-450	400 - 450	Ø 35	± 6	< 5	79	250	475	2300	(3000)
5077 450-500	450 - 500	Ø 35	± 6	< 5	87	273	530	2450	(3000)
5077 500-550	500 - 550	Ø 35	± 7	< 6	89	291	570	2550	(4000)
5077 550-600	550 - 600	Ø 35	± 7	< 6	102	323	630	3150	(4000)
5077 600-650	600 - 650	Ø 35	± 7	< 6	102	351	675	3450	(5500)
5077 650-700	650 - 700	Ø 35	± 7	< 6	107	378	730	3850	(5500)
5077 700-750	700 - 750	Ø 35	± 7	< 6	113	401	785	4050	(7500)
5077 750-800	750 - 800	Ø 35	± 7	< 6	113	423	830	4250	(7500)
5077 800-850	800 - 850	Ø 35	± 8	< 6	117	440	885	4450	(9000)
5077 850-900	850 - 900	Ø 35	± 8	< 6	118	473	930	5050	(9000)
5077 900-950	900 - 950	Ø 35	± 8	< 6	120	503	980	5950	(11000)
5077 950-1000	950 - 1000	Ø 35	± 8	< 6	129	520	1030	6250	(11000)

* ISO 3611:2023 beinhaltet Parallelitäts-, Ebenheits- und Rechtwinkligkeitsabweichungen. / ISO 3611:2023 includes errors in parallelism, flatness and perpendicularity.

Optionales Zubehör & Dienstleistungen / Optional accessories & services

Etui	Holzetui / Wooden box
4900	Einstellmaß / Setting standard
1000	Werkskalibrierschein / Factory calibration certificate
1000 Ident	Lasergravur Identnummer / Laser engraved ID-number
1000 Datamatrix	Lasergravur Datamatrix-Code / Laser engraved datamatrix-code

Maße / Dimensions

