

Typ /	Messbereich / Range [mm]	Messspanne / Measuring span [mm]	Spindelverstellung / Spindle stroke [mm]	Spindelsteigung / Spindle pitch [mm]	Skalenteilungswert / Graduation [mm]	Skalentrommel-Durchmesser / Diameter scale drum [mm]	Messfläche / Measuring surface [mm]	Material Messfläche / Material measuring surface	Bügelmaterial / Frame material
4068	0...300	50	50	1	0,01	Ø 23	Ø 8 plan / flat	Hartmetall / carbide tipped	Stahl oder Temperguss / Steel or malleable iron
4068	300...1.000	50	50	1	0,01	Ø 23	Ø 10 plan / flat	Hartmetall / carbide tipped	Leichtmetall / Alloy

Typ /
 Type: **4068**

 Artikel /
 Article: **Universal-Bügelmessschraube / Outside micrometer**


Ersetzt 2 Messschrauben mit 25 mm Messbereich (Halbierter Platzbedarf, halbierte Rekalibrierungskosten). / Replaces 2 micrometers with 25 mm measuring range (half the space required, half the recalibration costs).

Direktes Ablesen des Messwerts am Gerät durch Steigung 1 mm - die Addition der 0,5 mm entfällt. Ideal zum Drehen und Fräsen. / Direct reading of the measured value on the device due to 1 mm pitch - no need to add 0.5 mm. Ideal for turning and milling.

Genauigkeit besser als DIN 863. / Accuracy better than DIN 863.



Technische Daten / Technical details

Bügel / Frame:	Lackierter Stahl- oder Tempergussbügel mit Handwärmeschutz / Steel or malleable iron frame, coated, with thermally insulating plate
Skalenteilungswert / Graduation:	0,01 mm
Spindelsteigung / Spindle pitch:	1,0 mm
Spindel / Spindle:	drehend / rotating
Messfläche / Measuring surface:	Ø 8,0 mm, Hartmetall / carbide tipped
Ebenheit Messfläche / Flatness:	< 0,3 µm
Variante / Variant:	mit gewölbten Messflächen R = 7 mm / with spherical surface R = 7
Spindelverstellung / Spindle stroke:	50 mm
Skala / Scale:	blendfrei hartverchromt, Skalentrommel Durchmesser Ø 23 mm / satin hard-chrome plated, diameter thimble Ø 23 mm
Klemmung / Locking device:	mit Klemmring, Fehler < 2 µm / with locking device, error < 2 µm
Messkraftbegrenzung / Limitation measuring force:	Friktionskupplung im Schnelltrieb, Messkraft 5 – 10 N / Friction thimble in speeder sleeve, measuring force 5 - 10 N
Entspricht Norm / Conforms to standard:	DIN 863, DIN EN ISO 3611
Erfüllt folgende Gesetze und Verordnungen / Meets following laws and regulations:	REACH, POP, Dod-Franck Act
Zolltarifnummer, Herkunftsland, Herkunftsregion / Customs tariff number, country of origin, region of origin:	90173000, DE, 09 Bayern / 90173000, DE, 09 Bavaria
Lieferumfang / Standard accessoires:	Messgerät im Holzetui, mit Einstellschlüssel / Measuring device in wooden box, with spanner

Typ / Type: **4068**

Artikel / Article: **Universal-Bügelmessschraube / Outside micrometer**

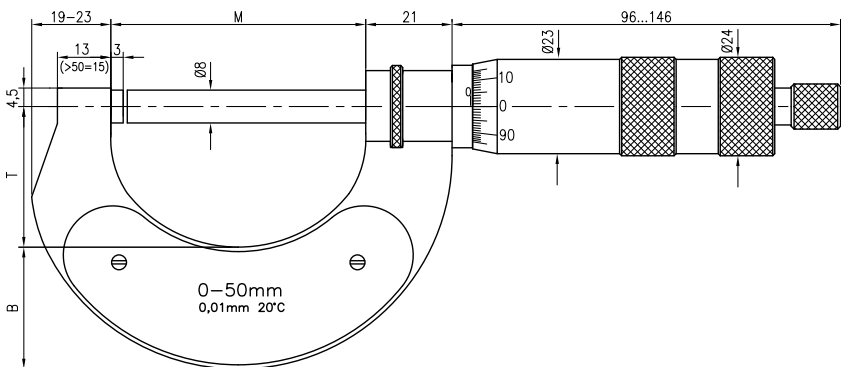
Artikelnummer / order number	Messbereich / Range [mm]	Messfläche / Measuring surface [mm]	Max. Längenmessabweichung / Max. length measurement error [µm]	Max. Schwankung der Längenmessabweichung* / Max. variation in length measurement error* [µm]	Klasse ISO 3611:2023 / Class ISO 3611:2023	B [mm]	T [mm]	M [mm]	Gewicht / Weight [g]	Gewicht Etui / Weight wooden box [g]
4068 0-50 H	0 - 50	Ø 8	± 2	< 2	2	30	34	62	460	250
4068 50-100 H	50 - 100	Ø 8	± 3	< 2	2	35	60	112	620	350
4068 100-150 H	100 - 150	Ø 8	± 3	< 2	2	38	85	164	780	450
4068 150-200 H	150 - 200	Ø 8	± 4	< 3	2	45	110	215	1030	560
4068 200-250 H	200 - 250	Ø 8	± 4	< 3	2	50	135	264	1250	690
4068 250-300 H	250 - 300	Ø 8	± 4	< 3	2	55	160	315	1450	750

* ISO 3611:2023 beinhaltet Parallelitäts-, Ebenheits- und Rechtwinkligkeitsabweichungen. / ISO 3611:2023 includes errors in parallelism, flatness and perpendicularity.

Optionales Zubehör & Dienstleistungen / Optional accessories & services

4900	Einstellmaß / Setting standard
Zentrierstütze	Zentrierstütze / Adjustable workpiece support
1000	Werkskalibrierschein / Factory calibration certificate
1000 Ident	Lasergravur Identnummer / Laser engraved ID-number
1000 Datamatrix	Lasergravur Datamatrix-Code / Laser engraved datamatrix-code

Maße / Dimensions

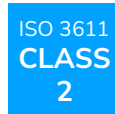




Ersetzt 2 Messschrauben mit 25 mm Messbereich (Halbierter Platzbedarf, halbierte Rekalibrierungskosten). / Replaces 2 micrometers with 25 mm measuring range (half the space required, half the recalibration costs).

Direktes Ablesen des Messwerts am Gerät durch Steigung 1 mm - die Addition der 0,5 mm entfällt. Ideal zum Drehen und Fräsen. / Direct reading of the measured value on the device due to 1 mm pitch - no need to add 0.5 mm. Ideal for turning and milling.

Genauigkeit besser als DIN 863. / Accuracy better than DIN 863.



Technische Daten / Technical details

Bügel / Frame:	Lackierter Leichtmetallbügel mit Handwärmeschutz / Light alloy frame, coated, with thermally insulating handles
Skalenteilungswert / Graduation:	0,01 mm
Spindelsteigung / Spindle pitch:	1,0 mm
Spindel / Spindle:	drehend / rotating
Messfläche / Measuring surface:	Ø 10,0 mm, Hartmetall / carbide tipped
Ebenheit Messfläche / Flatness:	< 0,3 µm
Variante / Variant:	mit gewölbten Messflächen R = 7 mm / with spherical surface R = 7
Spindelverstellung / Spindle stroke:	50 mm
Skala / Scale:	blendfrei hartverchromt, Skalentrommel Durchmesser Ø 23 mm / satin hard-chrome plated, diameter thimble Ø 23 mm
Klemmung / Locking device:	mit Klemmring, Fehler < 2 µm / with locking device, error < 2 µm
Messkraftbegrenzung / Limitation measuring force:	Friktionskupplung im Schnelltrieb, Messkraft 5 – 10 N / Friction thimble in speeder sleeve, measuring force 5 - 10 N
Entspricht Norm / Conforms to standard:	DIN 863, DIN EN ISO 3611
Erfüllt folgende Gesetze und Verordnungen / Meets following laws and regulations:	REACH, POP, Dod-Franck Act
Zolltarifnummer, Herkunftsland, Herkunftsregion / Customs tariff number, country of origin, region of origin:	90173000, DE, 09 Bayern / 90173000, DE, 09 Bavaria
Lieferumfang / Standard accessoires:	Messgerät, in PE-Folie verschweißt, mit Einstellschlüssel, optional im Holzetui / Measuring device, sealed in PE-film, with spanner, optional in wooden case

Typ / Type: **4068**

Artikel / Article: **Universal-Bügelmessschraube / Outside micrometer**

Artikelnummer / order number	Messbereich / Range [mm]	Messfläche / Measuring surface [mm]	Max. Längenmessabweichung / Max. length measurement error [µm]	Max. Schwankung der Längenmessabweichung* / Max. variation in length measurement error* [µm]	Klasse ISO 3611:2023 / Class ISO 3611:2023	B [mm]	T [mm]	M [mm]	Gewicht / Weight [g]	Gewicht Etui / Weight wooden box [g]
4068 300-350	300 - 350	Ø 10	± 5	< 4	2	70	190	370	1500	(1900)
4068 350-400	350 - 400	Ø 10	± 5	< 4	2	74	220	430	1800	(2200)
4068 400-450	400 - 450	Ø 10	± 6	< 4	2	79	250	475	2150	(2700)
4068 450-500	450 - 500	Ø 10	± 6	< 4	2	87	273	530	2300	(2700)
4068 500-550	500 - 550	Ø 10	± 7	< 4	2	89	291	570	2400	(3500)
4068 550-600	550 - 600	Ø 10	± 7	< 4	2	102	323	630	3000	(3500)
4068 600-650	600 - 650	Ø 10	± 7	< 4	2	102	351	675	3300	(5500)
4068 650-700	650 - 700	Ø 10	± 7	< 4	2	107	378	730	3700	(5500)
4068 700-750	700 - 750	Ø 10	± 7	< 4	2	113	401	785	3900	(7500)
4068 750-800	750 - 800	Ø 10	± 7	< 4	2	113	423	830	4100	(7500)
4068 800-850	800 - 850	Ø 10	± 8	< 5	2	117	440	885	4300	(9000)
4068 850-900	850 - 900	Ø 10	± 8	< 5	2	118	473	930	4900	(9000)
4068 900-950	900 - 950	Ø 10	± 8	< 5	2	120	503	980	5800	(11000)
4068 950-1000	950 - 1000	Ø 10	± 8	< 5	2	129	520	1030	6100	(11000)

* ISO 3611:2023 beinhaltet Parallelitäts-, Ebenheits- und Rechtwinkligkeitsabweichungen. / ISO 3611:2023 includes errors in parallelism, flatness and perpendicularity.

Optionales Zubehör & Dienstleistungen / Optional accessories & services

Etui	Holzetui / Wooden box
4900	Einstellmaß / Setting standard
Zentrierstütze	Zentrierstütze / Adjustable workpiece support
1000	Werkskalibrierschein / Factory calibration certificate
1000 Ident	Lasergravur Identnummer / Laser engraved ID-number
1000 Datamatrix	Lasergravur Datamatrix-Code / Laser engraved datamatrix-code

Maße / Dimensions

